

90

PAT-90G

perLOTUS

“PAELLERO” GAS
“PAELLERO” GAS
“PAELLERO” GAS
“PAELLERO” GAZ
“PAELLERO” GAS

Descrizione

Costruzione - Modello realizzato interamente in acciaio inox CrNi 18/10 AISI 304, con piano di spessore 2 mm, satinatura superficiale Scotch-Brite, particolari cromati, profili arrotondati. Piani dotati di alzatina posteriore. Manopole con grado di protezione all'acqua IPX5.

Modello - “Paellero” a gas, per uso professionale. Fuochi con accensione a mezzo fiamma pilota, rubinetti con valvola di sicurezza e termocoppia. Bruciatori a fiamma modulante, griglia in tondino acciaio inox, con bacinella di raccolta liquidi estraibile.

Manutenzione - Facilitata grazie a semplice smontaggio cruscotto frontale e bacinella removibile.

Dotazioni - Ugelli per eventuale cambio tipologia gas. Piedini regolabili in altezza.



PAT-90G

Description

Construction - Fabricated using CrNi 18/10 AISI 304 grade Stainless Steel Scotch-Brite Satin polish Finish, incorporating 2mm thick worktop, rounded edges, chromed details and rear splash back. Knobs with water-proof grades IPX5.

Model - Professional “Paellero” Gas Hob for large Paella cooking. Burner with pilot light ignition and thermocouple safety valves. Modulating flame burners, grill in stainless steel rods, removable liquid collector.

Maintenance - All serviceable parts are accessible by the easy removal of front control panel and liquid collector.

Fittings - Appliance is supplied with both LPG and Natural Gas conversion jets and adjustable feet.

Bezeichnung

Aufbau - Modell vollkommen aus Edelstahl CrNi 18/10 AISI 304 hergestellt, Deckplatte mit einer Stärke von 2 mm, Satinierung der Oberfläche Scotch-Brite, Einzelteile verchromt, abgerundete Profile. Einschübe ausgestattet mit hinterer Aufkantung. Knöpfe mit Wasserschutz IPX5.

Modell - “Paellero” Gas, für den professionellen Gebrauch. Kochstellen mit Zündung mittels Pilotflamme, Hähne mit Sicherheitsventil und Thermoelement. Brenner mit modulierender Flamme, Roste mit Rundstäben aus Edelstahl, herausziehbare Schalen zum Auffangen von Flüssigkeiten.

Wartung - Erleichtert durch einfachen Ausbau der Frontblende und entnehmbarer Schalen.

Ausstattungen - Düsen für eventuell Änderung der Gasart. Höhenverstellbare Füße.

Description

Construction - Modèle réalisé entièrement en acier inox CrNi 18/10 AISI 304, avec plan de 2 mm d'épaisseur, satinage superficiel Scotch-Brite, détails chromés, profilés arrondis. Plans équipés de rehausseur postérieur. Manettes avec degré de protection à l'eau IPX5.

Modèle - “Paellero” gaz, à usage professionnel. Feux à allumage avec flamme pilote, robinets à valve de sécurité et thermocouple. Brûleurs à flamme modulante, grille à barres rondes en acier inox, bac de collecte de liquide extractible.

Entretien - Facilité grâce au démontage simple du panneau frontal et au bac extractible.

Équipements - Feu de gicleurs pour l'éventuel changement du type de gaz. Pieds réglables en hauteur.

Descripción

Construcción - Modelo realizado completamente en acero inox CrNi 18/10 AISI 304, con plano de 2 mm de grosor, satinado superficial Scotch-Brite, detalles cromados y perfiles redondeados. Plano dotado de alzado posterior. Mandos con grado de protección contra el agua IPX5.

Modelo - “Paellero” gas, para uso profesional. Encendido de los fogones por medio de llama piloto, grifos con válvula de seguridad y termopar. Quemadores de llama modulante, parrilla con varillas de acero inox, cubeta de recogida líquidos extraíble.

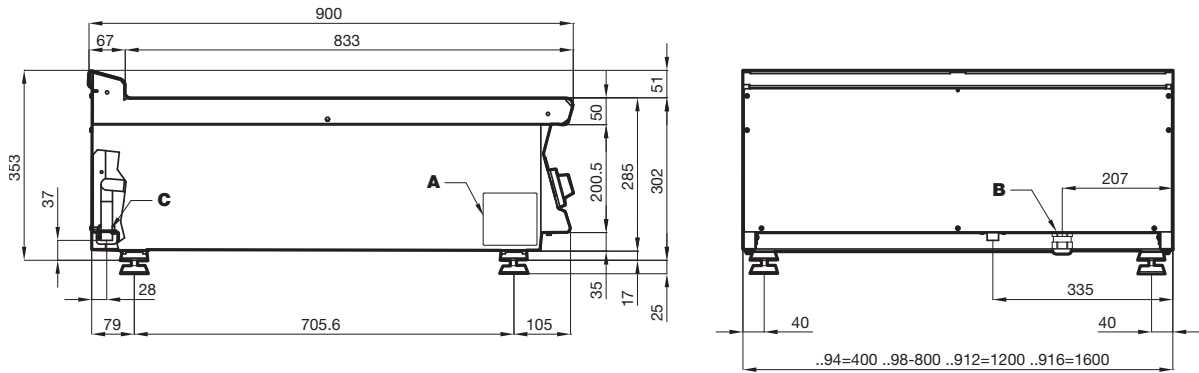
Manutención - Facilitada gracias a un desmontaje simple del panel delantero y la cubeta extraíble.

Dotaciones - Inyectores para un posible cambio de tipo de gas. Patas regulables en altura.

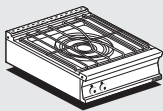


PAT-90G

DATI TECNICI / TECHNICAL DATA / TECHNISCHE DATEN
 DONNÉES TECHNIQUES / DATOS TÉCNICOS



A	Targhetta caratteristica / Data plate / Typenschild Plaque des caractéristiques / Chapa de características	
C	Attacco gas / Gas connection / Gas-Anschluss Raccordement au gaz / Conexión del gas	ISO 7-1 3/4" M



PAT-98G

Modelli Models Modele Modelos Modelos	Dimensioni Abmessungen Dimensions Dimensiones	Bruciatori e potenza Burners and power Brenner und Leistung Brûleurs et puissance Queimadores y potencia	Potenza totale Total power Gesamtleistung Puissance total Potencia total	Peso/Volume Weight/Volume Gewicht/Volumen Poids/Volume Peso/Volume
	cm	N° • kW	kW • kcal/h	kg/m ³
PAT-98G	80x90x28h	2 • 1 x 18,5 + 1 x 8,2	26,7 • 22.962	139 / 0,350

Metano - Natural gas - Erdgas / GPL - LPG - Flüssiggas



La ditta si riserva di apportare modifiche senza preavviso
 The manufacturer reserves the right to modify the technical data and models without
 previous notice - Technische Änderungen vorbehalten - La Société se réserve le droit
 d'apporter tout modification sans préavis - La Empresa se reserva el derecho de
 introducir, sin preaviso, modificaciones en cualquier momento



ITALIAN CULINARY ART

LOTUS SpA - Via Calmaor, 46
 31020 Zoppé di S. Vendemiano (TV) - ITALY
 Tel. +39 0438 778020 / 778468
 Fax +39 0438 778277
 www.lotuscookers.it - lotus@lotuscookers.it